



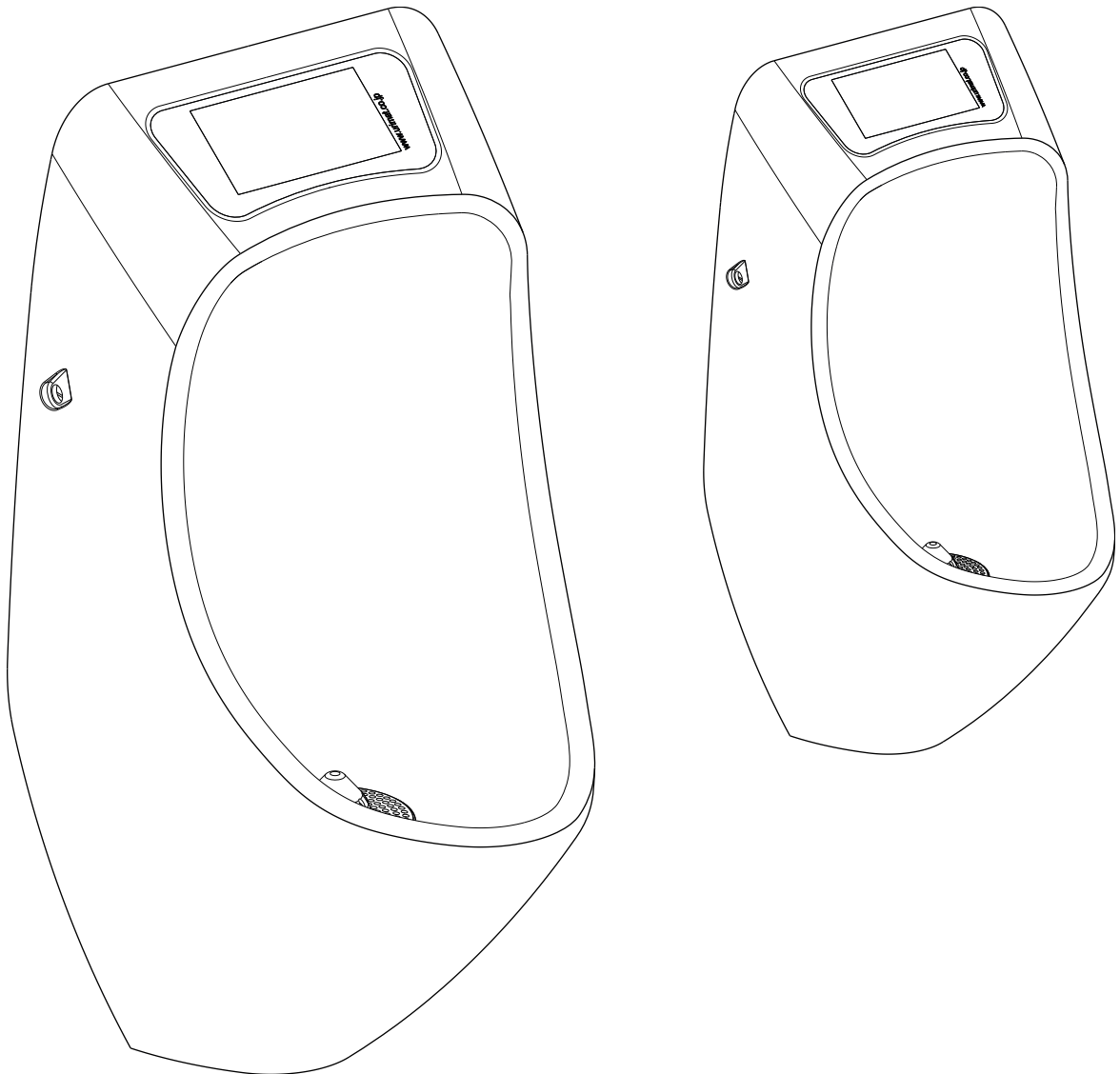
URIMAT[®]

Swiss quality – since 1998.

www.urimat.com

Installation instruction
Installationsanleitung
Instruction de l'installation
Instrucción de instalación
Instrução de instalação
Istruzioni per l'installazione

URIMAT eco plus
URIMAT eco video
Art. 16001 & 16981



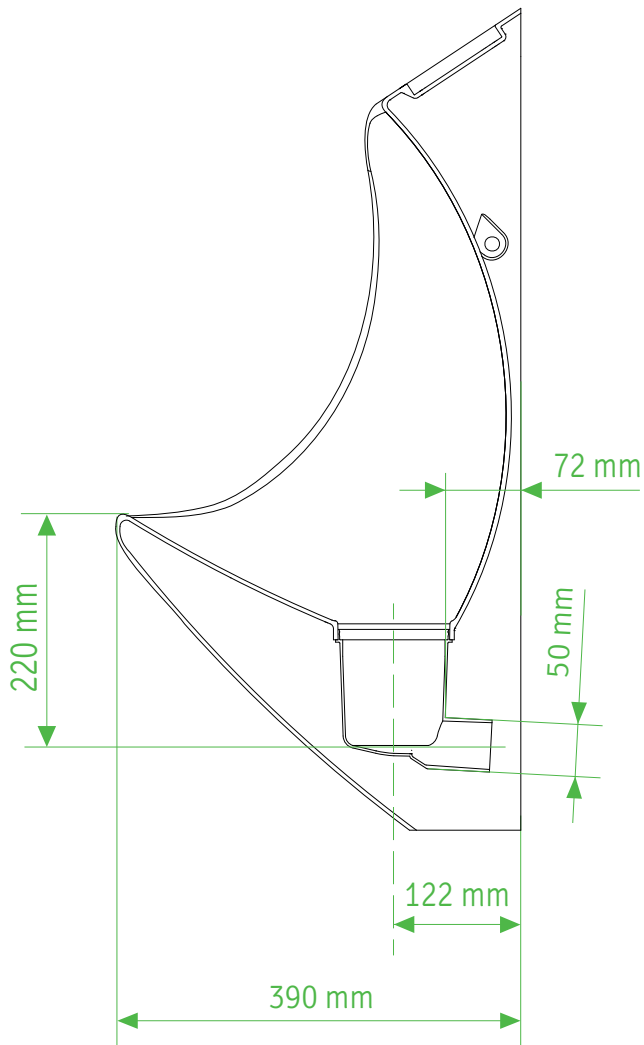
May only be removed by occupant

Prior to installing a waterless urinal to an existing system, the installer shall determine the materials of the pipes in the existing system.

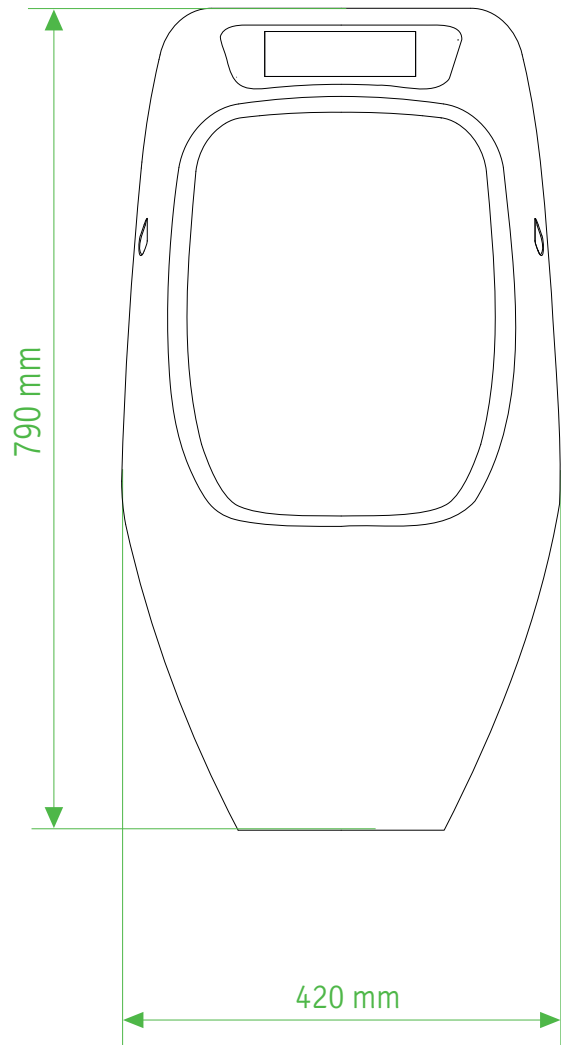
The undiluted discharge from a waterless urinal shall not be transported through copper or copper alloy pipework.

Installation shall be in accordance with AS/NZS3500.2

Dimensions
Abmasse
Massification



Masificación
Dimensão
Massificazione



Important:

Make sure all drainpipes are professionally cleaned when replacing existing waterflushed urinals.

Wichtig:

Abwasserleitungen müssen vor der Montage der URIMAT Urinale gereinigt werden. Es ist sicherzustellen, dass Urinstein und andere Ablagerungen beseitigt sind.

Important:

Les écoulements d'eau résiduelles doivent être purgé avant le montage de l'urinoir URIMAT. Il faut assurer que la pierre d'urine et d'autre dépôt sont éliminé.

Importante:

Asegúrese cuando instale los URIMAT que los desagües existentes están perfectamente limpios y totalmente exentos de obturaciones.

Importante:

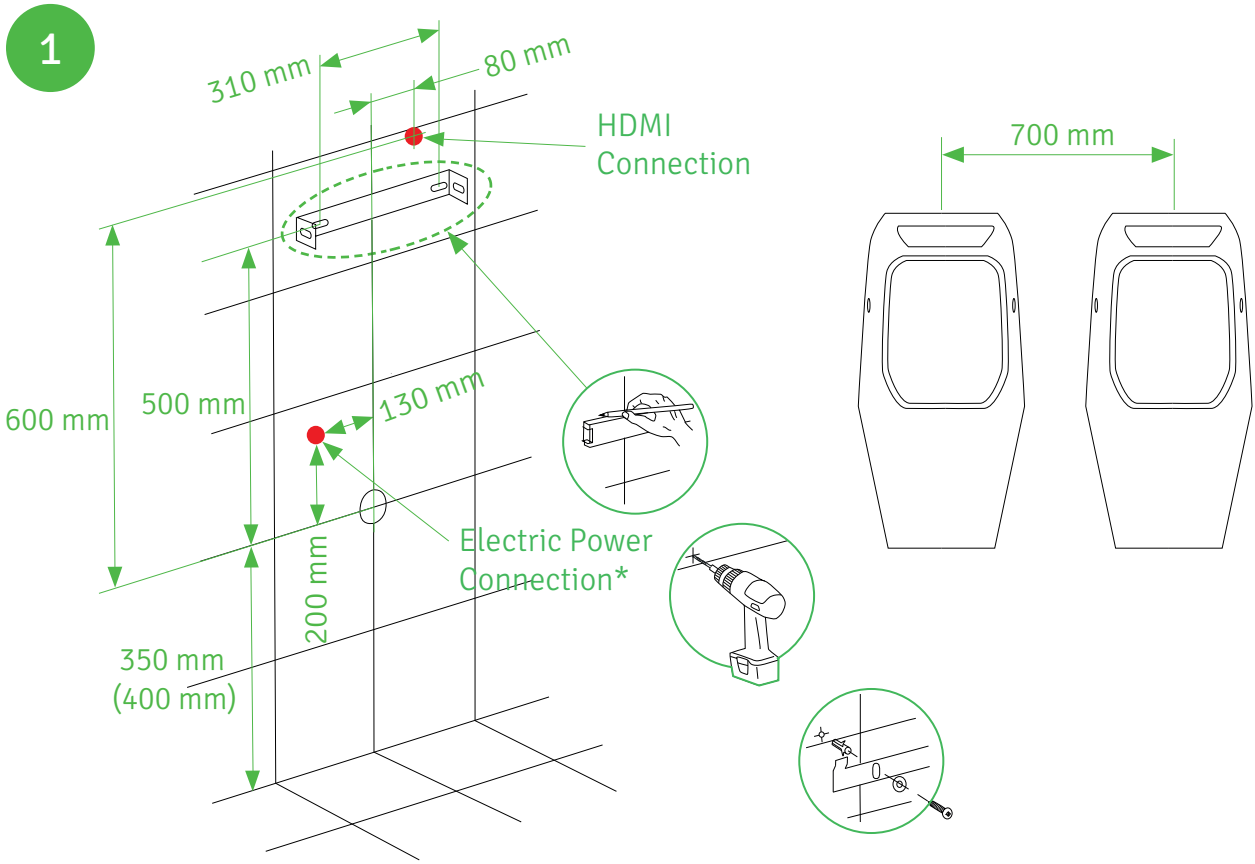
Ao trocar um Urinol convencional por um URIMAT deverá ser garantida a limpeza da tubagem por pessoal especializado.

Importante:

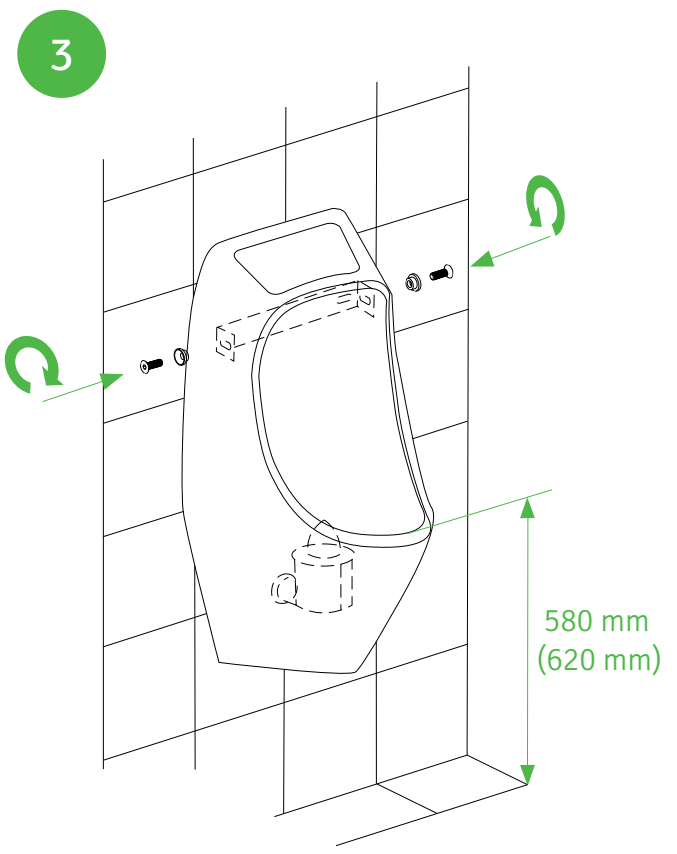
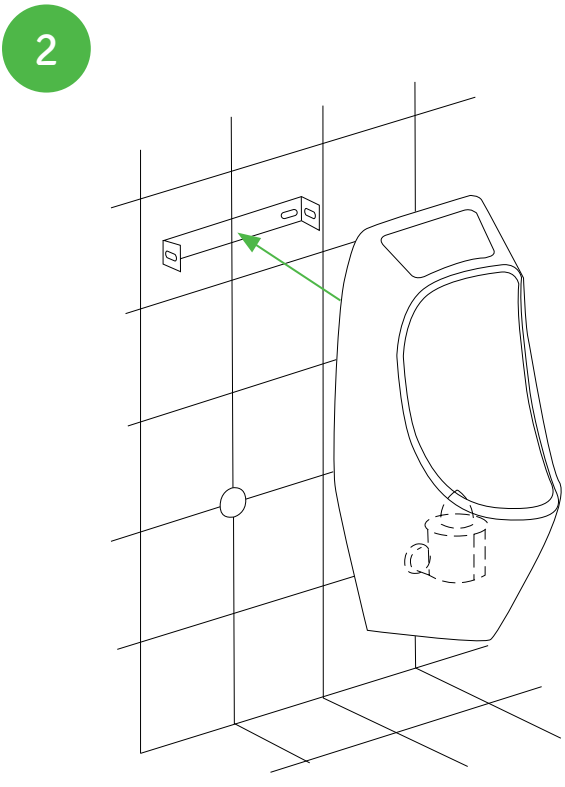
Assicurarsi che tutte le grondaie siano pulite professionalmente in caso di sostituzione orinatoio waterflushed esistenti.

Installation
Montage
Installation

Instalación
Instalação
Installazione



* 110V - 230V only used for URIMAT ecovideo



MB-ActiveTrap

Wechsel / Replacement / Scambio
Cambio / Échange / Câmbio



New



50% used



Change!



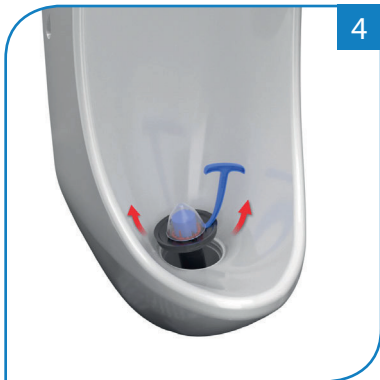
1



2



3



4



5



6



7



8



9



10



11



12