



URIMAT[®]

Swiss quality – since 1998.

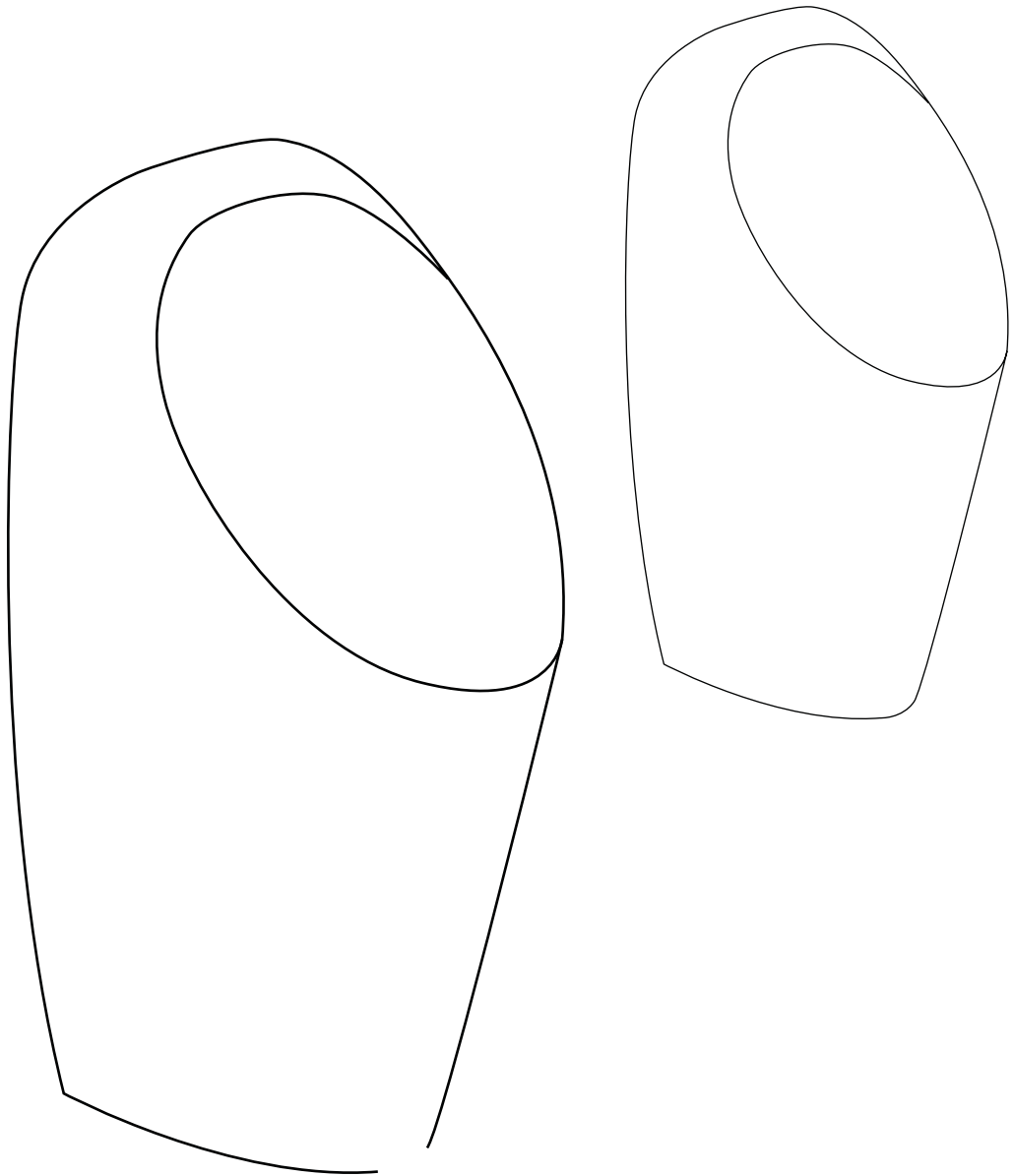
URIMAT Schweiz AG
Etzelstrasse 39
CH-8634 Hombrechtikon

+41 (0)55 251 52 30
info@urimat.com
www.urimat.com



Installation instruction
Installationsanleitung
Instruction de l'installation
Instrucción de instalación
Instrução de instalação
Istruzioni per l'installazione

URIMAT
ceramic C2 NRV
Art. 12401



May only be removed by occupant

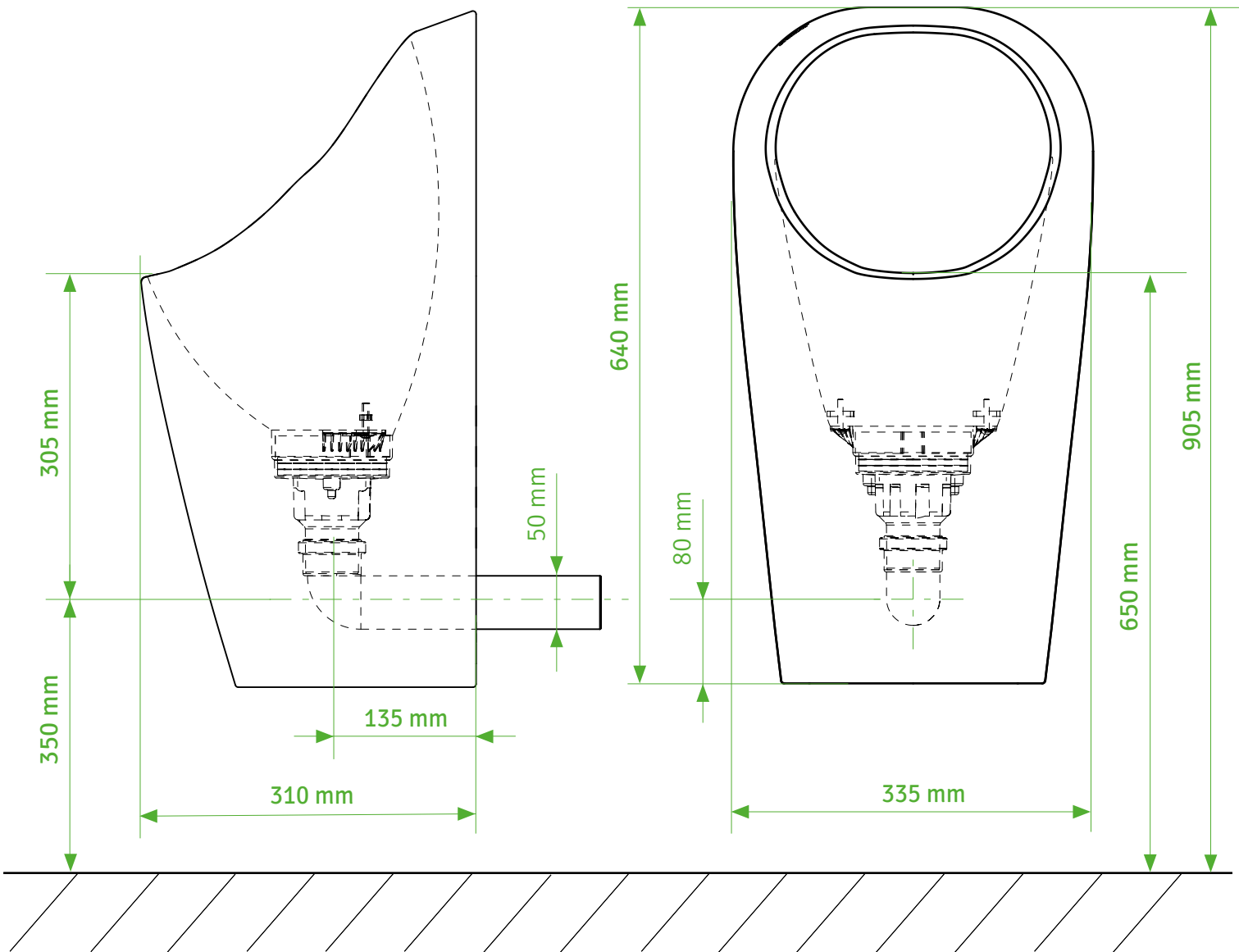
Prior to installing a waterless urinal to an existing system, the installer shall determine the materials of the pipes in the existing system.

The undiluted discharge from a waterless urinal shall not be transported through copper or copper alloy pipework.

Installation shall be in accordance with AS/NZS3500.2

Dimensions
Abmasse
Massification

Masificación
Dimensão
Massificazione



Important:

Make sure all drainpipes are professionally cleaned when replacing existing waterflushed urinals.

Wichtig:

Abwasserleitungen müssen vor der Montage der URIMAT Urinale gereinigt werden. Es ist sicherzustellen, dass Urinstein und andere Ablagerungen beseitigt sind.

Important:

Les écoulements d'eau résiduelles doivent être purgés avant le montage de l'urinoir URIMAT. Il faut assurer que la pierre d'urine et d'autre dépôt sont éliminés.

Importante:

Asegúrese cuando instale los URIMAT que los desagües existentes están perfectamente limpios y totalmente exentos de obturaciones.

Importante:

Ao trocar um Urinol convencional por um URIMAT deverá ser garantida a limpeza da tubagem por pessoal especializado.

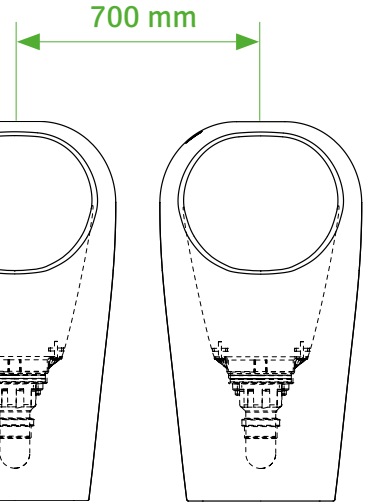
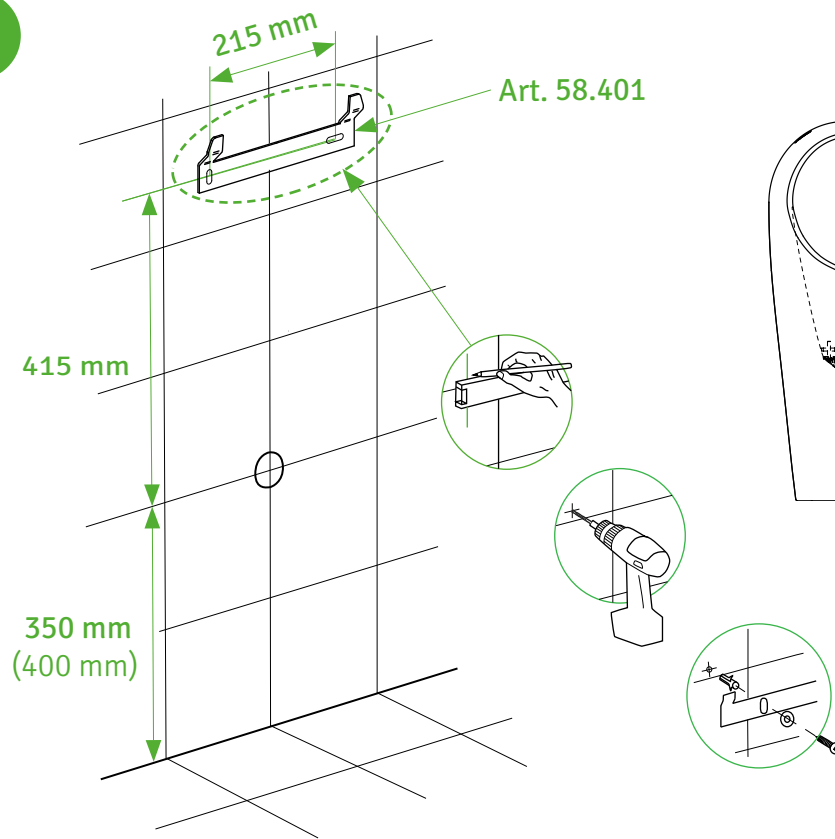
Importante:

Assicurarsi che tutte le grondaie siano pulite professionalmente in caso di sostituzione orinatoiri waterflushed esistenti.

Installation
Montage
Installation

Instalación
Instalação
Installazione

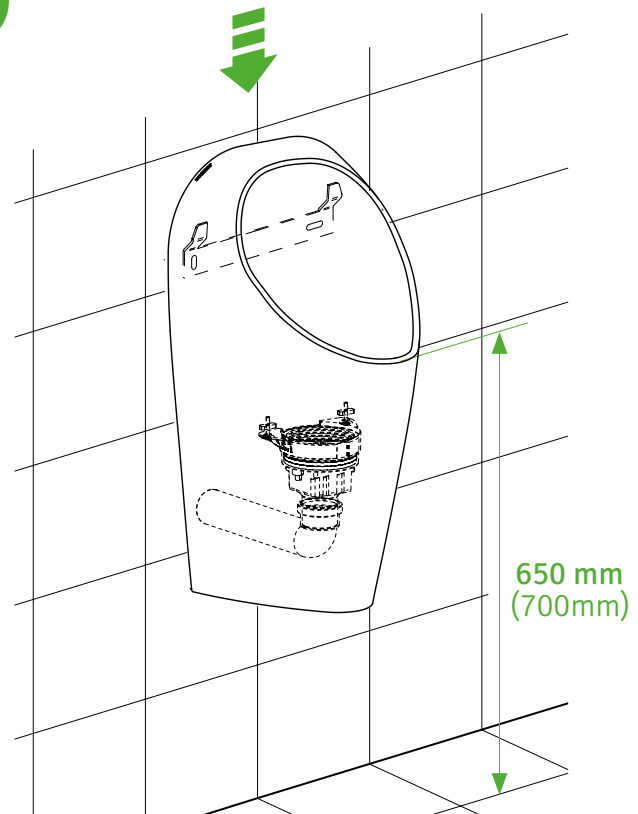
1



2



3





URIMAT®

Swiss quality – since 1998.

URIMAT Schweiz AG
Etzelstrasse 39
CH-8634 Hombrechtikon

+41 (0)55 251 52 30
info@urimat.com
www.urimat.com



MB-ActiveTrap with - NRV 2.0 (Non Return Valve Technologie) Applicable for Ceramic Model 12220 & 12401 Wechsel / Replacement / Scambio / Cambio / Échange / Câmbio



New



50% used



Change